



# NAWADNIANIE UPRAW POLOWYCH



## WPROWADZENIE

Uprawiasz warzywa? Zastosowałeś najlepszą odmianę, terminowo i perfekcyjnie wykonujesz zabiegi uprawowe i pielęgnacyjne? Ochraniasz uprawę przed chorobami i szkodnikami? Nie pozwól, aby Twój wysiłek poszedł na marne z powodu braku wody! Zastosuj profesjonalne nawadnianie, które uchroni Cię przed skutkami suszy, zwiększy plonowanie i poprawi jakość produktów.

Oferujemy Państwu instalacje do mikronawodnień, z zastosowaniem taśm kroplujących i zraszaczy drobnokroplistych w systemie stałym i przenośnym, jako alternatywę dla deszczowni szpulowych z grubokroplistymi działkami zraszającymi.

### Jakie korzyści daje mikronawadnianie?

Główne cechy systemów mikronawodnieniowych, w przeciwieństwie do deszczowni szpulowych, to: niski równoważnik opadu, niskie ciśnienie robocze, krótkie cykle nawodnieniowe oraz wysoka równomierność dystrybucji wody i nawozów. Drobne krople i niski równoważnik opadu eliminują zjawiska erozji gleby i spływu powierzchniowego. Drobne krople zapobiegają ponadto formowaniu się skorupy na powierzchni gleby, a dzięki możliwości zastosowania kilku cykli nawodnieniowych dziennie możemy osiągnąć optymalną wilgotność w górnej warstwie gleby w fazie kiełkowania. Zrównoważone warunki wodno – powietrzne pomagają uzyskać zdrowe i szybko rosnące rośliny. Systemy mikronawodnieniowe zyskują coraz większą popularność na świecie, ze względu na korzystny wpływ na uprawę, mniejsze zużycie wody oraz niższe koszty inwestycyjne.

### Kto jest producentem oferowanych przez nas urządzeń?

Jesteśmy bezpośrednim przedstawicielem amerykańskiej firmy TORO AG produkującej różnorodne taśmy kroplujące oraz izraelskiej firmy NAANDANJAIN producenta różnych modeli zraszaczy do wszechstronnych zastosowań. Produkty naszych partnerów znane są i z powodzeniem stosowane na wszystkich kontynentach.

Więcej informacji na: [www.nts.tanake.com.pl](http://www.nts.tanake.com.pl) i [www.phu-adviser.pl](http://www.phu-adviser.pl).

**NAANDANJAIN**  
IRRIGATION

**TORO** Ag Irrigation

## TAŚMA KROPLUJĄCA AQUA-TRAXX

Aqua-TraXX jest trwałą, efektywną i niezawodną cienkościenną taśmą kroplującą o nowoczesnej konstrukcji. Wewnętrzny filtr złożony z ok. 200 otworów wlotowych, przez które woda dostaje się do każdego kroplownika, zapewnia wysoką odporność emiterów na zatykanie. Precyzyjne wykonanie kroplownika, ze szczególnym uwzględnieniem otworów wlotowych i ścieżki przepływu, zapewnia wysoki współczynnik CV, określający równomierność wydatku wody. Duża elastyczność taśm Aqua-TraXX wpływa na łatwość rozwijania i montażu, co zmniejsza ryzyko jej uszkodzenia. W celu zapewnienia optymalnych warunków pracy linię Aqua-TraXX należy zawsze układać podwójnym niebieskim paskiem do góry.



Aqua-TraXX znajduje szerokie zastosowanie w uprawach warzyw i owoców polowych i pod osłonami, w szkółkach, na plantacjach krzewów jagodowych itp. Taśmy Aqua-TraXX są odporne na chemikalia w stężeniach powszechnie stosowanych w rolnictwie i ogrodnictwie.

#### Charakterystyka:

- średnica wewnętrzna: 16 mm
- nominalna grubość ścianki: 8 mil. (0,2 mm)
- wydatek i rozstaw emiterów (przy ciśnieniu 0,7 atm.):
  - 1,14 l/h (10, 20, 30 cm)
  - 0,87 l/h (15 cm)
  - 0,57 l/h (20 cm)
- zakres ciśnień roboczych: 0,3 - 1,0 atm.
- długość na rolce: 2286 m
- zalecany stopień filtracji wody: 120 mesh / 130 mikronów





## ZRASZACZ MAMKAD 16

- plastikowy zraszacz pełnoobrotowy
- napęd kulkowy
- szczelna obudowa ze wzmocnionego plastiku
- dysza chowana w obudowie po zakończeniu nawadniania
- opcjonalnie deflektor do ograniczania sektora zraszania (180°)
- połączenie 1/2" M (gwint zewnętrzny)
- zalecany stopień filtracji: 80 mesh / 200 mikronów
- rozstawa do 8 m
- montowany na podstawie Irristand 50



## ZRASZACZ 501-U

- plastikowy zraszacz pełnoobrotowy
- połączenie 1/2" F (gwint wewnętrzny)
- zalecany stopień filtracji: 80 mesh / 200 mikronów
- rozstawa do 8 m
- montowany na podstawie Irristand 50



## ZRASZACZ 5022 SD

- plastikowy zraszacz pełnoobrotowy
- podłączenie 1/2" M (gwint zewnętrzny)
- unikalny młoteczek połączony z płytką super dyfuzora (SD) – zaprojektowany w celu uzyskania równomiernego rozkładu opadu
- posiada wymienne dysze oznaczone kolorami w celu łatwiejszej identyfikacji oraz specjalny czerwony kapturek ochronny szczelnie chroniący sprężynę przed kurzem
- rozstawa do 14 m
- montowany na podstawie Irristand 52 lub na stojaku trójnożnym 3/4"



## ZRASZACZ 5035 SD

- plastikowy zraszacz pełnoobrotowy
- podłączenie 3/4" M (gwint zewnętrzny)
- unikalny młoteczek połączony z płytką super dyfuzora (SD) – zaprojektowany w celu uzyskania równomiernego rozkładu opadu
- posiada wymienne dysze oznaczone kolorami w celu łatwiejszej identyfikacji oraz specjalny czerwony kapturek ochronny szczelnie chroniący sprężynę przed kurzem
- rozstawa do 18 m
- montowany na deszczownicy przenośnej



## PODSTAWY DO ZRASZACZY

### IRRISTAND 50

Pręt o długości 1 m  
z wężym 5 x 8 mm



### IRRISTAND 52

Pręt o długości 1,2 m  
z wężym 9 x 12 mm



### STOJAK 3/4"

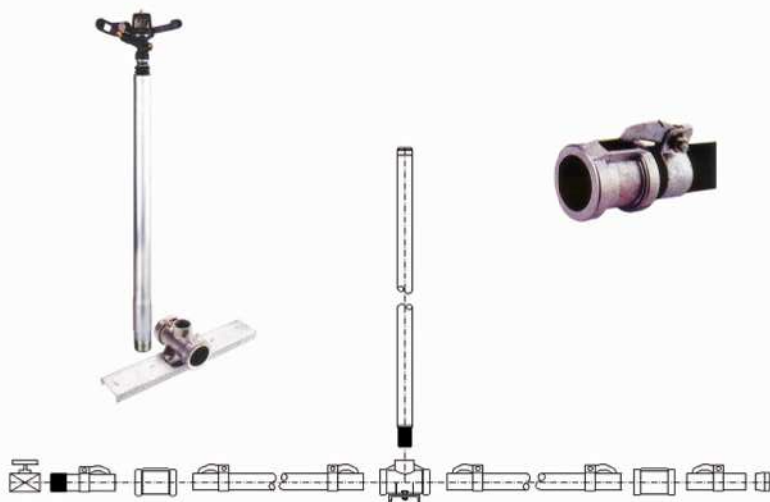
Stojak trójnożny z przedłużką pod zraszacz 3/4" o wysokości regulowanej 60 – 150 cm + wąż PCV 3/4" o dł. 1,5 m + złączki typu GEKA + podłączenie do rury PE.





## DESZCZOWNIA PRZENOŚNA IRRIFRANCE

Rury sztywne PE Ø50 mm o długości 6 m, łączone na zatrask za pomocą elementów aluminiowych, z przedłużkami pod zraszacz o wysokości 50 cm w rozstawie co 12 m.  
Długość ciągu:  $15 \times 6 \text{ m} = 90 \text{ m}$ .



## NAWOŻENIE



Nawadnianie za pomocą taśm kroplujących i zraszaczy umożliwia również jednoczesne podawanie nawozów płynnych. Służą do tego dozowniki proporcjonalne, które dozują nawozy w ilości wprost proporcjonalnej do ilości przepływającej wody.

W ofercie posiadamy dozowniki firmy DOSATRON o przepływie max.:  
2,5 – 3,0 – 4,5 – 8 – 20 i 30 m<sup>3</sup>/h.

## WYCENA SZACUNKOWA

Szacunkowa wycena dla powierzchni ok. 1 ha obejmuje koszt instalacji nawadniającej na polu.

Dodatkowe elementy instalacji, jak: pompa, filtracja, nawożenie, sterowanie automatyczne etc. zależą od uwarunkowań indywidualnych i mogą wymagać osobnej wyceny.

Do kalkulacji przyjęto, że cała powierzchnia nawadniana jest jednocześnie. Podział systemu na sekcje nawadniające, uruchamiane jedna po drugiej, może obniżyć koszty (mniejszy przepływ wody, mniejsze średnice rur i rozmiary armatury), ale wydłuża czas pracy systemu.

## TAŚMY KROPLUJĄCE AQUA-TRAXX

Przykład: uprawa cebuli na zagonach szerokości 120 cm w 4 podwójnych rzędach, 2 ciągi taśmy kroplującej na zagonie.

Dane:

- ciśnienie robocze: 0,7 bar
- wydatek wody z kroploznika: 1,14 l/h
- rozstaw kroplozników: 20 cm
- przepływ wody: 67 zagonów x 2 taśmy x 100 m = 13400 m x 5,7 l/h = 76000 l/h = 76 m<sup>3</sup>/h  
– podział na 2 sekcje po 38 m<sup>3</sup>/h

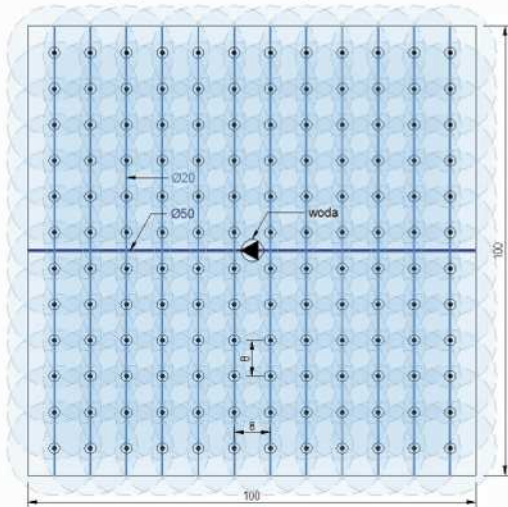
Koszt netto: **11 000 PLN**

Zraszacz (dysza)	MAMKAD 16 (niebieska)	501-U (2.2)	5022 SD (3.0 x 1.8)	5022 SD (3.5 x 1.8)	5035 SD (3.5 x 2.5L)
Podstawa zraszacza	Irristand 50	Irristand 50	Irristand 52	Stojak 3/4"	Deszczownia *
Ciśnienie robocze [bar]	2,0	2,0	2,5	2,5	3,0
Przepływ wody [m <sup>3</sup> /h]	19,5	29	49	50	10
Rozstawa [m]	8 x 8	8 x 8	12 x 12	12 x 14	12 x 17
Liczba zraszaczy [szt.]	144	144	64	56	8
Opad [mm/h]	2,1	3,1	5,3	5,3	6,0
Koszt netto [PLN]	7 000	8 300	8 700	13 800	4 000

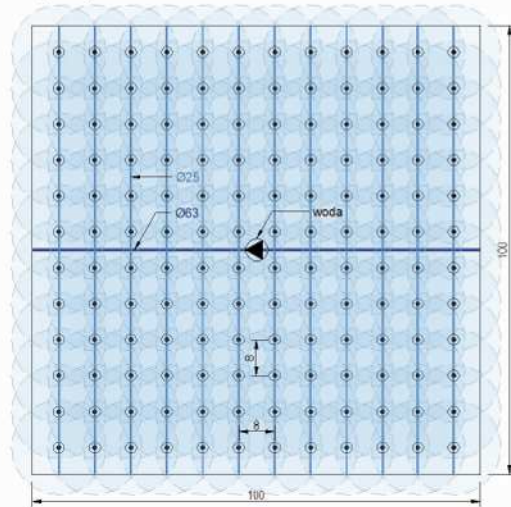
\* wycena 1 ciągu deszczowni o dł. 90 m przenoszonego na 6 stanowisk co 17 m.

Podatek VAT 23%.

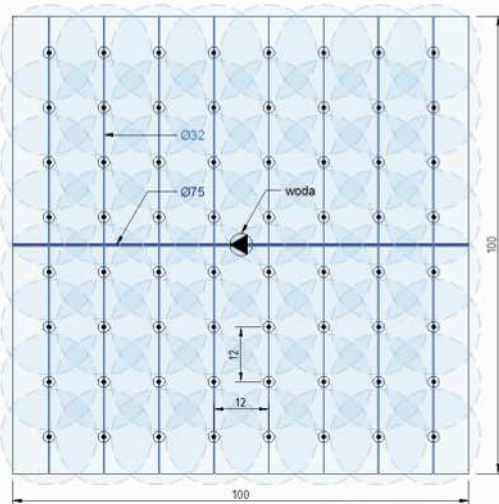
MAMKAD 16 (dysza niebieska)



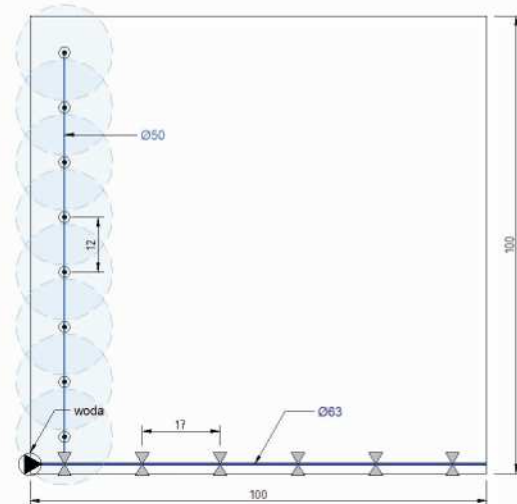
501-U (2.2)



5022 SD (3.0 x 1.8)



5035 SD (3.5 x 2.5L)



\* dla dysz 3.5 x 1.8 rozstawa ciągów = 14 m



TANAKE ul. Puławska 426, 02-884 Warszawa  
tel. 22 336 90 40, fax 22 336 90 49, nts@tanake.com.pl, nts.tanake.com.pl



PHU ADVISER ul. Szczepankowo 97A, 61-306 Poznań  
tel./fax 61 879 87 00, 61 870 54 74, tel. 601 712 001  
biuro@phu-adviser.pl, www.phu-adviser.pl