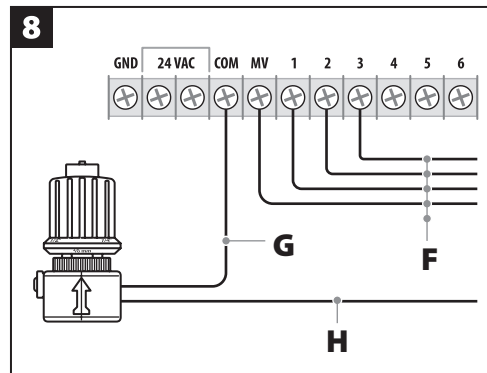
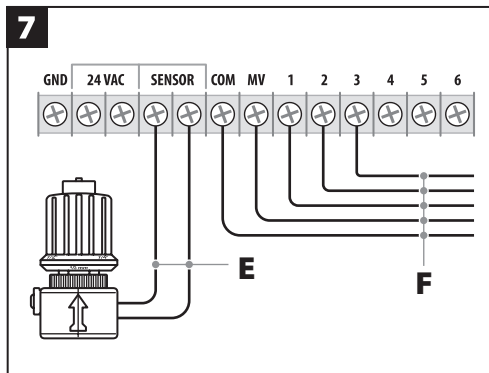
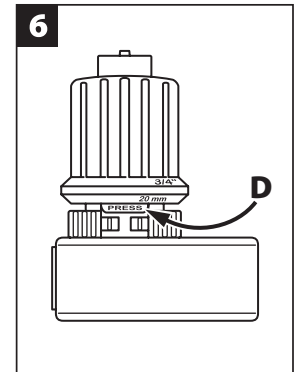
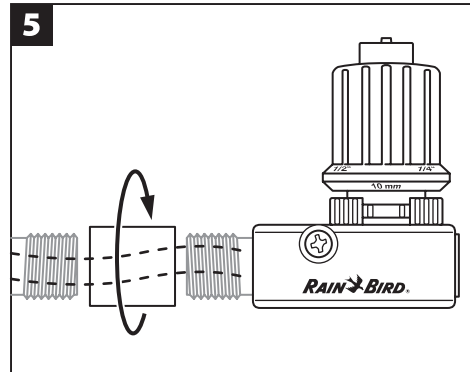
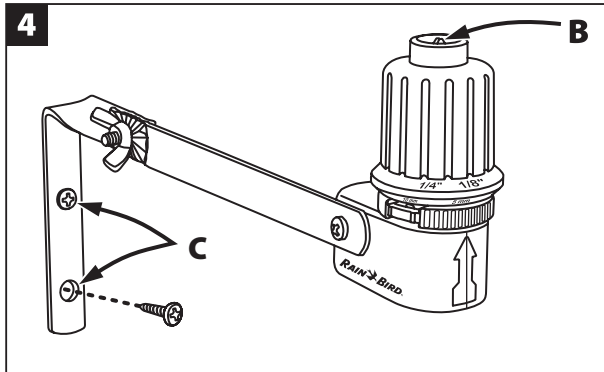
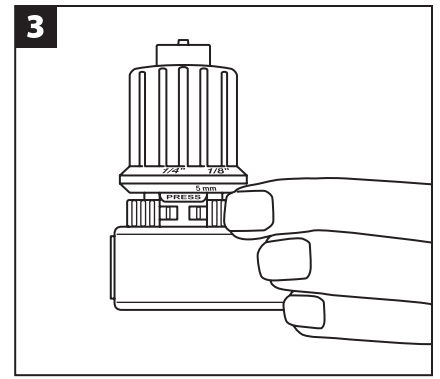
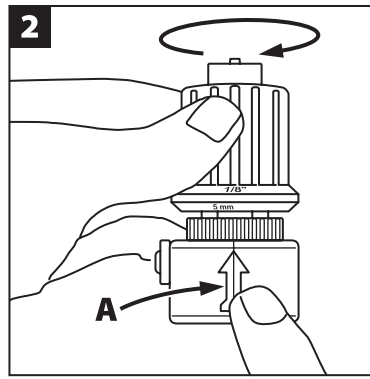
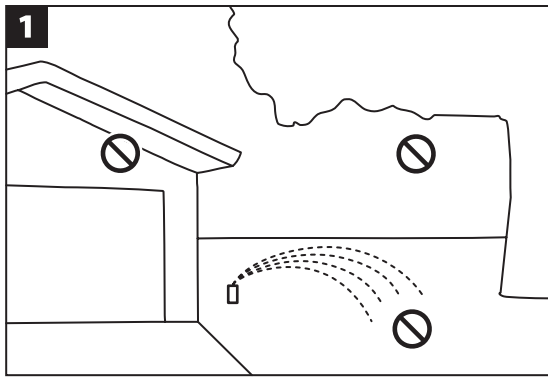




INSTRUKCJA OBSŁUGI

# Czujnik Opadu RSD-BEx





**E** Red and black  
 Rojo Y Negro  
 Rouge Et Noir  
 Vermelho E Preto  
 Rosso E Nero  
 Rot Und Schwarz  
 Rood en zwart  
 Κόκκινο και μαύρο  
 Kırmızı ve siyah  
 Czerwony i czarny  
 Červený a černý  
 Röd och svart

**F** To valves  
 A las válvulas  
 Vers les vannes  
 Às válvulas  
 Alle elettrovalvole  
 An ventile  
 Naar kleppen  
 Προς τις βαλβίδες  
 Vanalara  
 Do zaworów  
 K ventilům  
 Till ventiler

**G** Red  
 Rojo  
 Rouge  
 Vermelho  
 Rosso  
 Rot  
 Rood  
 Röd  
 Κόκκινο  
 Kırmızı  
 Czerwony  
 Červený  
 Röd

**H** Black to disconnected common wire  
 Negro al cable común desconectado  
 Noir vers les câbles communs déconnectés  
 Preto ao fio comum desligado  
 Nero al cavo comune scollegato  
 Schwarz an den abgetrennten Nullleiter  
 Zwart naar ontkoppelde gemeenschappelijke draad  
 Μαύρο προς αποσυνδεδεμένο κοινό καλώδιο  
 Bağlantısı kesilmiş ortak tele giden siyah kablo  
 Czarny do odłączonego przewodu wspólnego  
 Černý k odpojenému nulovému vodiči  
 Svart till fränkopplad gemensam ledare

## RSD Rain Sensor - czujnik opadów

Czujnik opadów Rain Sensor z serii RSD firmy Rain Bird® to urządzenie wytrzymałe, proste w instalacji, o estetycznym wyglądzie. Doskonale nadaje się zarówno do zastosowań domowych, jak i komercyjnych. To niezwykle wydajne urządzenie pozwala oszczędzać wodę, automatycznie mierząc ilość opadów atmosferycznych i wstrzymując nawadnianie, jeśli jest niepotrzebne.



**UWAGA:** RSD Rain Sensor to urządzenie wymagające niskiego napięcia, współpracujące ze wszystkimi przekątnymi uruchamiającymi pompę i obwodami sterującymi na prąd zmienny o napięciu 24 V. Napięcie znamionowe odpowiednie dla kontrolerów, które potrafią uruchomić do dziesięciu zaworów elektromagnetycznych na instalację sterowanych napięciem 24 V, o mocy 7 VA oraz jeden zawór główny.

**NIE WOLNO** podłączać czujnika do jakichkolwiek obwodów czy urządzeń na prąd zmienny 110/250 V, np. bezpośrednich rozruszników pomp lub przekątników uruchamiających.

## Umiejscowienie

Należy zamontować czujnik Rain Sensor w miejscu, gdzie może zbierać opady atmosferyczne, nie natrafiając na przeszkody naturalne lub stworzone przez człowieka. Należy umieścić urządzenie na takiej wysokości, aby utrudnić lub uniemożliwić ewentualne akty wandalizmu. Na **rysunku 1** przedstawiono miejsca, w których nie należy montować czujnika.



**NIE WOLNO** montować czujnika Rain Sensor w miejscu, gdzie gromadzenie opadów atmosferycznych mogłoby zostać zakłócone przez wodę ze zraszaczy, rynien, drzew itp.

**NIE WOLNO** montować czujnika Rain Sensor w miejscu, gdzie mogłyby się w nim zbierać zabrudzenia z drzew.

**NIE WOLNO** montować czujnika Rain Sensor w miejscu narażonym na działanie silnego wiatru.

## Praca urządzenia

### Ustalanie wartości opadów

Ustalanie wartości opadów pozwala określić ilość deszczu potrzebnego do wstrzymania cyklu nawadniania. Zakres wartości wynosi od 1/8" do 3/4" (od 5 mm do 20 mm). Regulacji dokonuje się poprzez obracanie pokrętła czujnika zgodnie do kierunku wskazówek zegara lub przeciwnie. Aby ustalić ilość opadów, należy ustawić pokrętło tak, aby strzałka na obudowie czujnika (**A**) wskazywała odpowiednią wartość, tak jak na **rysunku 2**.

Prawidłowe ustawienie dla lokalizacji zależy od typu gleby, rodzaju wiatru, ilości światła słonecznego, padającego na czujnika, a także od częstotliwości i ilości opadów. Umieszczona na następnej stronie tabelka pozwoli ustalić odpowiednią wartość opadów.

Warunki obszaru nawadniania	Wartość opadów
<ul style="list-style-type: none"> <li>Czujnik rejestruje długi okres nasłonecznienia</li> <li>Gleba gliniasta</li> </ul>	Od 1/8" do 1/4" (od 3 mm do 6 mm)
<ul style="list-style-type: none"> <li>Częste ulewy</li> <li>Czujnik zamontowany w miejscu raczej zacienionym</li> <li>Gleba piaszczysta</li> </ul>	Od 1/2" do 3/4" (od 13 mm do 20 mm)

## Ustawienia zaworu wentylacyjnego

Zawór wentylacyjny odpowiada za „czas osuszania”, czyli wstrzymanie nawadniania po opadach deszczu. W przypadku większości instalacji zawór ten jest ustawiany w pozycji maksymalnie otwartej.

Jeśli na terenie po deszczu tworzą się kałuże, należy częściowo zakręcić zawór wentylacyjny. Tego typu regulacja wydłuża czas wstrzymania cyklu nawadniania, pozwalając na osuszenie/odprowadzenie wody z terenu.

Aby ustalić czas osuszania, należy ustawić pierścień znajdujący się poniżej pokrętła czujnika na wybranej wartości, tak jak to pokazano na **rysunku 3**.

## Montaż



**UWAGA:** Należy postępować zgodnie z instrukcją montażu, instalując urządzenie zgodnie z oznaczeniami NEC lub właściwymi dla danego kraju.

### Wersja ze wspornikiem

Instalacja czujnika RSD-BEx Rain Sensor na wsporniku:

- Należy wybrać miejsce odpowiednie do montażu, w odległości 7,6 m od kontrolera. Podłączanie dodatkowego przewodu w celu zwiększenia odległości nie jest zalecane.
- Należy wkręcić dwie śruby mocujące (**C**) tak, jak to pokazano na **rysunku 4 (C)**. Należy skorzystać z napięcia, zależnie od powierzchni, na której będzie montowany czujnik (drewno, płytki ceramiczne, mur itd.).
- Należy się upewnić, że pokrętło czujnika jest ustawione w pozycji neutralnej i nie napotyka na żadne przeszkody.

### Wersja z rurociągiem

Instalacja czujnika RSD-BEx Rain Sensor z rurociągiem:

- Należy wybrać miejsce odpowiednie do montażu, w odległości 7,6 m od kontrolera. Podłączanie dodatkowego przewodu w celu zwiększenia odległości nie jest zalecane.
- Należy przeciągnąć kable przez oprawę złączki pasującej do instalacji, a następnie przykręcić czujnik do końcówki, tak jak to pokazano na **rysunku 5**. Podłączanie dodatkowego przewodu w celu zwiększenia odległości nie jest zalecane.
- Należy się upewnić, że pokrętło czujnika jest ustawione w pozycji neutralnej i nie napotyka na żadne przeszkody.
- Należy przymocować złączkę do rurociągu, a następnie podłączyć urządzenie do kontrolera, postępując zgodnie z odpowiednią procedurą, tak jak to zostało opisane w rozdziale „Instalacja okablowania czujnika opadów”.

## Instalacja okablowania czujnika opadów

### Kontrolery z przyłączem dla czujnika opadów

Wiele nowoczesnych kontrolerów (takich jak te firmy Rain Bird) ma wbudowane przyłącza dla przewodów czujnika opadów. Specjalne przyłącza dla tych urządzeń zazwyczaj są oznaczone jako „sensor”, „SENS”, „S” lub „SN”.

- Aby podłączyć czujnik opadów, należy wyjąć przewód połączeniowy (jeśli taki jest) z wejść dla czujnika w kontrolerze.

- Należy poprowadzić przewód czerwony i czarny od czujnika opadów do przyłącza czujnika w kontrolerze, tak jak to pokazano na **rysunku 7**. Nie ma znaczenia, który przewód zostanie podłączony do każdego przyłącza.

### Kontrolery bez przyłącza dla czujnika opadów

Jeśli czujnik NIE MA osobnego przyłącza dla czujników opadów, należy skorzystać z poniższej procedury.

- Należy odłączyć przewód z przyłącza wspólnego (oznaczonego jako „C” lub „COM”). Następnie należy podłączyć przewód do czerwonego przewodu czujnika opadów.
- Należy poprowadzić przewód czarny od czujnika opadów do przyłącza wspólnego w kontrolerze („C” lub „COM”), tak jak to pokazano na **rysunku 8**.

### Sprawdzanie systemu

Po instalacji należy sprawdzić, czy czujnik działa prawidłowo. Należy włączyć kontroler, aby rozpocząć nawadnianie. Należy przytrzymać trzpień czujnika, umieszczony w jego górnej części, tak jak to pokazano na **rysunku 4 (B)**. Zraszacz powinien się wyłączyć po kilku sekundach. Jeśli to nie nastąpi, należy sprawdzić, czy przewody czujnika są podłączone prawidłowo.

### Konserwacja

Czujnik RSD Rain Sensor pracuje automatycznie i nie wymaga okresowej konserwacji technicznej. Tym niemniej krążki wewnątrz pokrętła czujnika czasem ulegają zabrudzeniu. Jeśli to nastąpi, należy wykonać poniższe czynności, aby wyczyścić czujnik opadów.

- Należy ustawić pokrętło w pozycji 3/4", tak jak to pokazano na **rysunku 2**.
- Należy nacisnąć klapkę z napisem „Press” umieszczoną na obudowie czujnika, tak jak to pokazano na **rysunku 6 (D)**. Następnie należy przekręcić pokrętło o ok. 1 i 1/4 obrotu, aby zdjąć klapkę z obudowy czujnika.
- Należy usunąć trzpień i krążki z obudowy czujnika, a następnie oplukać je w czystej wodzie.
- Należy włożyć trzpień i krążki z powrotem do obudowy. Następnie należy ustawić pokrętło w wybranej pozycji, tak jak to pokazano na **rysunku 2**.



**UWAGA:** po umyciu krążków należy odczekać przynajmniej 24 godziny przed ich ponownym założeniem. W przeciwnym wypadku nawadnianie mogłoby zostać wstrzymane aż do ich całkowitego wyschnięcia.

Producent:



**RAIN BIRD EUROPE SNC**  
**900, rue Ampere, B.P. 72000**  
**13792 Aix en Provence Cedex 3**  
**FRANCE**  
**Tel. : (33) 4 42 24 44 61**  
**Fax : (33) 4 42 24 24 72**  
**rbe@rainbird.fr**  
**www.rainbird.eu**

Dystrybutor w Polsce:



**TANAKE**  
**ul. Puławska 426**  
**02-884 Warszawa**  
**Tel. : 22 / 336 90 40**  
**Fax : 22 / 336 90 49**  
**nts@tanake.com.pl**  
**www.nts.tanake.com.pl**